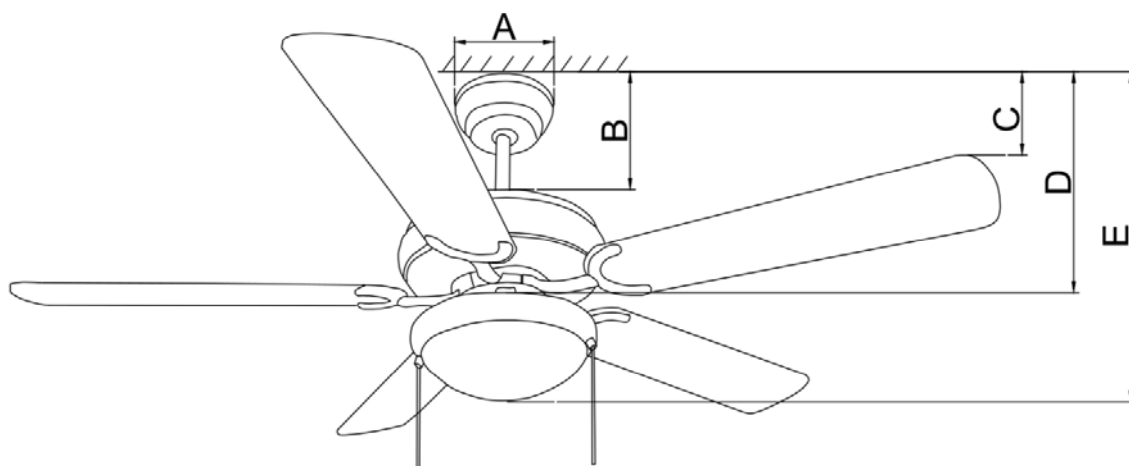


江門市蓬江區優家風照明電器加工廠

A表+B表= (C表)



TISI Model: (安規代號)	WF552MP			Fridgecode 條碼	B13# 8858786400215 B14# 8858786400222 B15# 8858786400239	
Code: (型號)	B13/B14/B15			Color: (顏色)	B13# = 古銅(AB) B14# = 啞白(WHT) B15# = 啞黑 (MBK)	
Specificatio n (規格)	52 inch/5 Blades /With 1 L			Motor Size 馬達規格	AC/153*18	
Material (材料)	Plywood			Switch Category 開關類別	Pull switch 拉繩開關	
Speed 轉速	Current (A) 安培	Wattage (W) 瓦特	RPM 轉速	Air Flow (CFM) 風量	Efficiency (CFM/Wattage)	
1 速	0.34	75	200	5000	66	
2 速	0.26	40	150	3000	75	
3 速	0.19	19	100	1800	94	
4 速	-	-	-	-	-	
5 速	-	-	-	-	-	
Fan	A	吊盅直徑			15	cm
	B	天花板到上罩高度			19	cm
	C	天花板到葉片高度			29.5	cm
	D	天花板到馬達底部高度			37.5	cm
	E	天花板到玻璃高度			45	cm
Carton	L (長)	55			cm	
	W (寬)	33.7			cm	
	H (高)	26			cm	
Package	N.W(淨重)	7.7			KGS	
	G.W(毛重)	8.55			KGS	