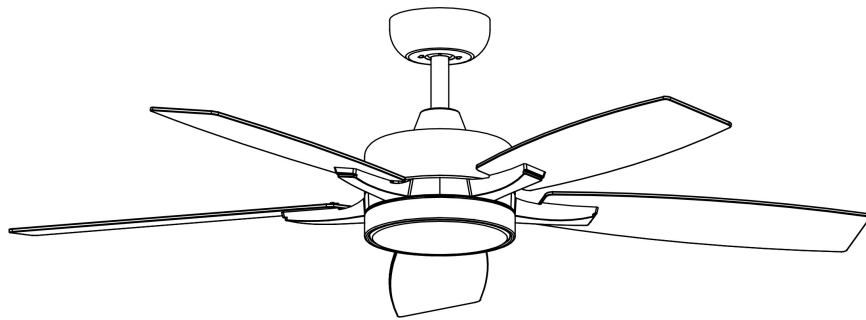


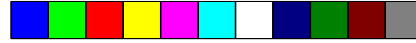
คู่มือการติดตั้ง

พัดลมโคมไฟประดับเพดาน



**** สารบัญ ****

ข้อควรระวังเพื่อความปลอดภัย.....	2
เครื่องมือและอุปกรณ์ที่ใช้ในการติดตั้งพัดลมเพดาน.....	2
ชิ้นส่วนและอุปกรณ์ที่บรรจุภายในกล่อง.....	3
การติดตั้งฐานแขวนพัดลมเพดาน.....	3
การประกอบพัดลมเพดาน.....	4
วิธีการต่อสายไฟพัดลมเพดาน.....	5
การแขวนพัดลมเพดาน.....	6
การประกอบโคมไฟ และแก้ว.....	6
การใช้งานรีโมทคอนโทรล.....	6
วิธีการปรับสั่น.....	7



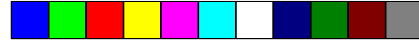
โปรดอ่านคู่มือให้ละเอียดก่อนการติดตั้งพัดลมเพดาน

ข้อควรระวังเพื่อความปลอดภัย

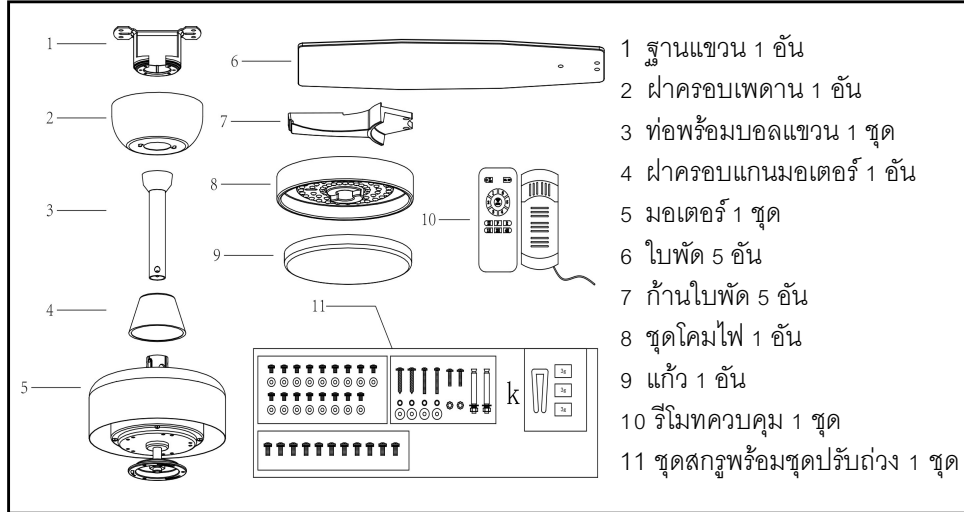
1. เพื่อป้องกันอันตรายจากไฟฟ้า ควรตัดสะพานไฟหรือกล่องฟิวส์ก่อนการติดตั้งพัดลม
2. คำเตือน: เพื่อป้องกันไฟฟ้าช็อตห้ามใช้พัดลมนี้กับตัวหรือไฟฟ้าหรือตัวปรับระดับความเร็วของพัดลมที่ไม่ใช่ของบริษัท
3. ควรติดตั้งพัดลมให้สูงจากระดับพื้นประมาณ 2.3 เมตร นับจากปลายใบพัดและจากปลายใบพัดให้ห่างผนังห้องประมาณ 100 เซนติเมตร
4. ห้ามปรับสวิตช์หมุนทวนขณะที่ใบพัดกำลังหมุนอยู่จะต้องปิดพัดลมและรอจนกว่าใบพัดหยุดหมุนจึงสามารถปรับสวิตช์หมุนทวนได้
5. ห้ามวางสิ่งของไว้บนใบพัด
6. เพื่อหลีกเลี่ยงอันตรายและความเสียหายที่เกิดแก่พัดลมของท่าน ฉะนั้นจะต้องระมัดระวังขณะที่พัดลมทำงานตลอดจนการทำความสะอาดพัดลม
7. ห้ามใช้น้ำผสมผงซักฟอกทำความสะอาดพัดลมและใบพัดให้ใช้ผ้าแห้งหรือไม้ขนไก่ทำความสะอาดเท่านั้น
8. โคมไฟที่ใช้ติดตั้งคู่กับพัดลมจะต้องมีเครื่องหมายรับรองมาตรฐาน ม.อ.ก. และต้องติดตั้งได้กับพัดลมรุ่นที่ท่านใช้
9. ห้ามดัดก้านใบพัดในขณะที่ติดตั้งพัดลมหรือหลังจากการติดตั้งไปแล้ว
10. พัดลมทุกตัวจะต้องมีเครื่องหมายรับรองมาตรฐานจาก ม.อ.ก.

เครื่องมือและอุปกรณ์ที่ใช้ในการติดตั้งพัดลมเพดาน

- สายไฟเบอร์15 (2 x1.5 SQ.mm)
- สว่านไฟฟ้า
- ไขควงปากแบน และ 4 แฉก
- ไขควงไฟฟ้า
- เทปพันสายไฟ

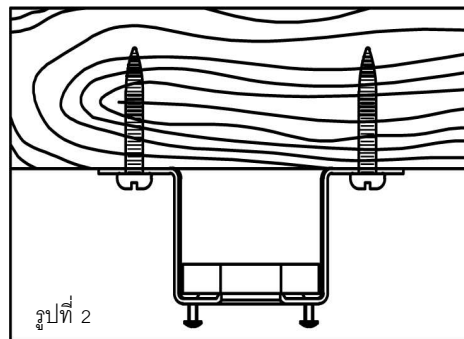
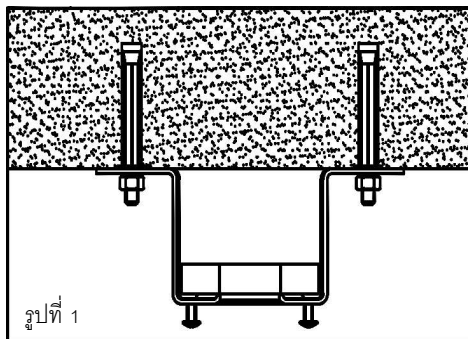


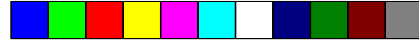
ชิ้นส่วนและอุปกรณ์ที่บรรจุภายในกล่อง



การติดตั้งฐานแขวนพัดลมเพดาน

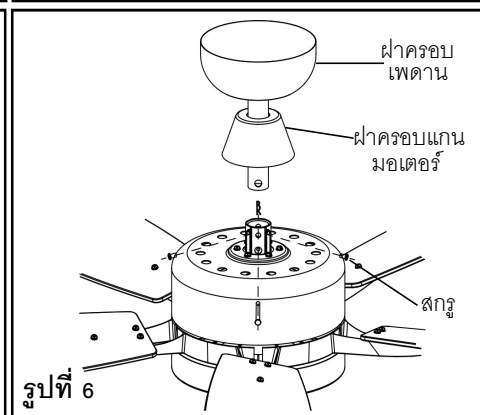
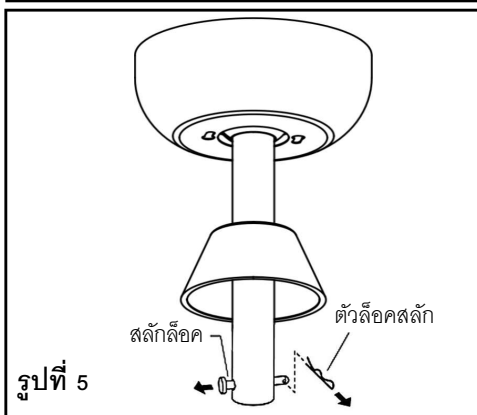
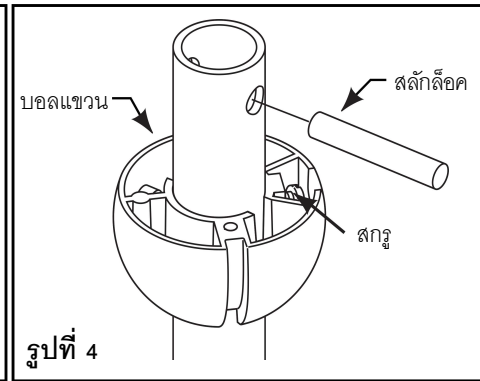
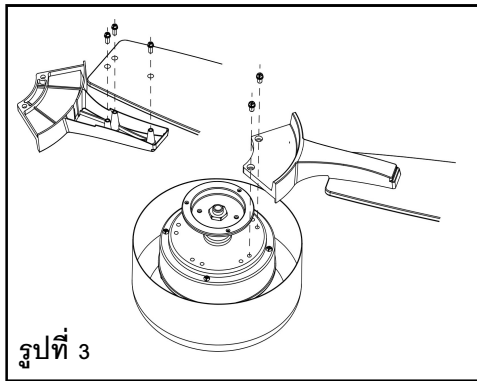
- โครงสร้างในการแขวนจะต้องรับน้ำหนักได้มากกว่า 23 Kg
- จากรูปที่ 1 และ 2 เป็นแนวทางตัวอย่างที่ใช้ในการติดตั้งฐานแขวนกับฝ้าประเภทต่างๆ
 - ฝ้าปูน : กำหนดเจาะรู 2 ตำแหน่ง โดยใช้ฐานแขวนทาบบนเพดาน เพื่อกำหนดรูเจาะ โดยเส้นผ่าศูนย์กลางของรูประมาณ 8 มิลลิเมตร แล้วใส่ฟูกขยายในรู ยึดฐานแขวนเข้ากับฟูก โดยให้รูตรงกัน และล็อกด้วยน็อตให้แน่น (รูปที่ 1)
 - ฝ้าไม้ : ยึดฐานแขวนเข้ากับไม้ (ไม้หนาไม่ต่ำกว่า 7 เซนติเมตร) โดยใช้สกรูเกลียวปல்லอย 4 ตัว (รูปที่ 2)



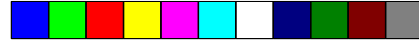


การประกอบพัดลมเพดาน

1. ประกอบใบพัดเข้ากับก้านใบ และประกอบก้านใบเข้ากับมอเตอร์ ชันยึดสกรูให้แน่น (รูปที่ 3)
2. คลายสกรูที่บอลแขวนออก ค่อยๆ เลื่อนบอลแขวนลง ถอดที่ล๊อคสลักออก (รูปที่ 4)
หลังจากดำเนินการประกอบข้อ 4 เสร็จ (รูปที่ 6) ให้ใส่บอลแขวนกลับตำแหน่งเดิม
3. ถอดตัวล๊อคสลัก และสลักล๊อคออก ใส่ชุดท่อแขวน ผ่านฝาครอบเพดานและฝาครอบแกนมอเตอร์ (รูปที่ 5)
4. คลายสกรู 2 ตัวที่เชื่อมต่อแกนมอเตอร์ออก สอดสายไฟผ่านท่อแขวน ระวังสายไฟที่สอดผ่านต้องไม่ตึงเกินไปเสียบท่อแขวนลงในข้อต่อแกนมอเตอร์ ให้รูที่ปลายท่อแขวนพอดีกับรูข้อต่อแกนมอเตอร์เสียบสลักล๊อคผ่านรูจนสุดแล้วล๊อคด้วยตัวล๊อคสลัก ชันสกรูที่เชื่อมต่อแกนมอเตอร์เพื่อยึดท่อแขวนให้แน่น (รูปที่ 6)



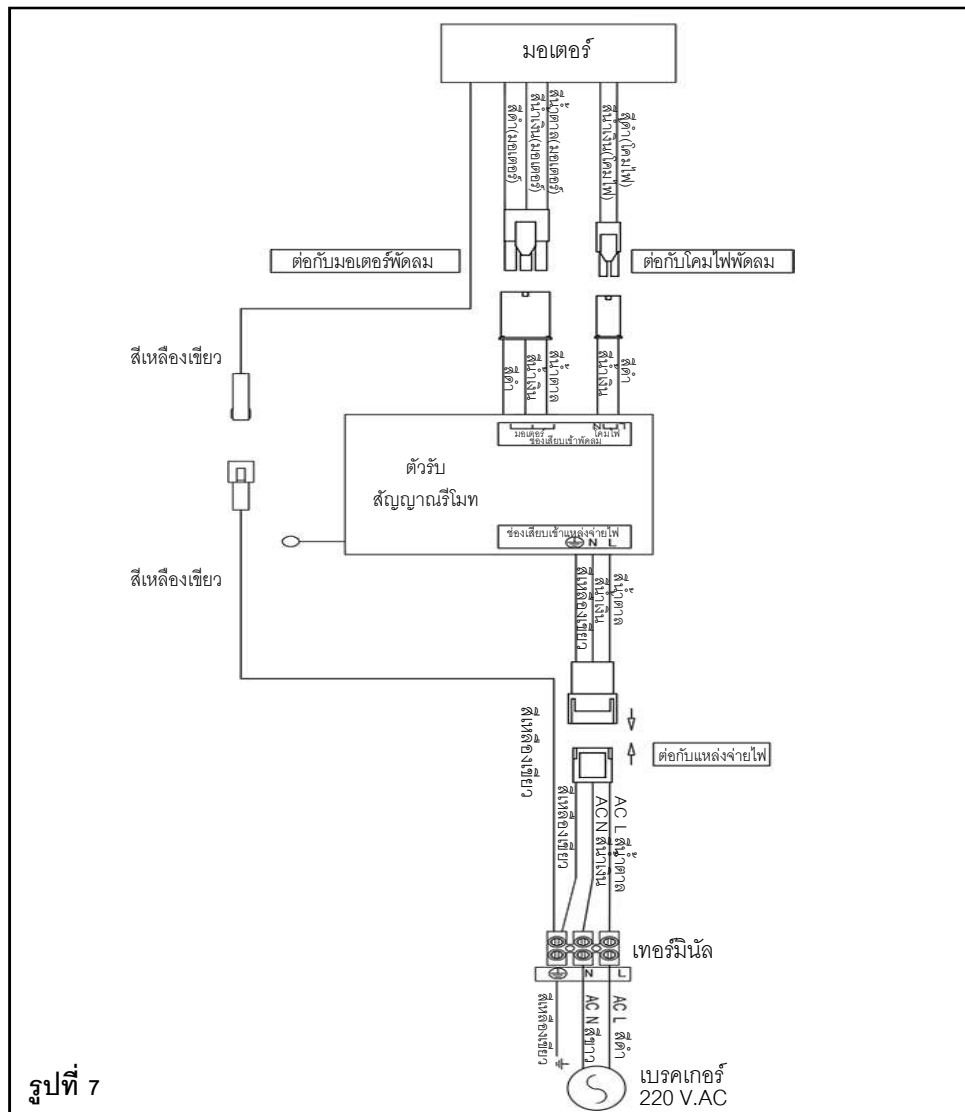
คำเตือน : ต้องมั่นใจว่าสกรูที่ขันกับข้อต่อแกนมอเตอร์ได้ใส่ในตำแหน่งที่ถูกต้องและแน่นทั้งหมดและให้ตรวจสอบท่อแขวนและมอเตอร์ว่าได้ถูกยึดแน่นเรียบร้อยแล้ว มิฉะนั้นอาจทำให้พัดลมตกเสียหายได้

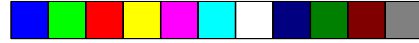


วิธีการต่อสายไฟพัดลมเพดาน

1. การต่อสายไฟพัดลมเพดานเข้ากับไฟฟ้าภายในบ้าน (220V/50HZ) ให้ทำการต่อสายดินจากท่อแขวนผ่านตัวเทอร์มินัล(สายสีเขียว/เหลือง)เข้ากับสายดินภายในบ้านก่อนเพื่อความปลอดภัย
2. ให้ต่อสายไฟจากมอเตอร์เข้ากับสายไฟของตัวรับสัญญาณรีโมท และให้ต่อสายไฟจากตัวรับสัญญาณรีโมทเข้ากับสายไฟบ้านผ่านโดยผ่านตัวเทอร์มินัล (รูปที่ 7)

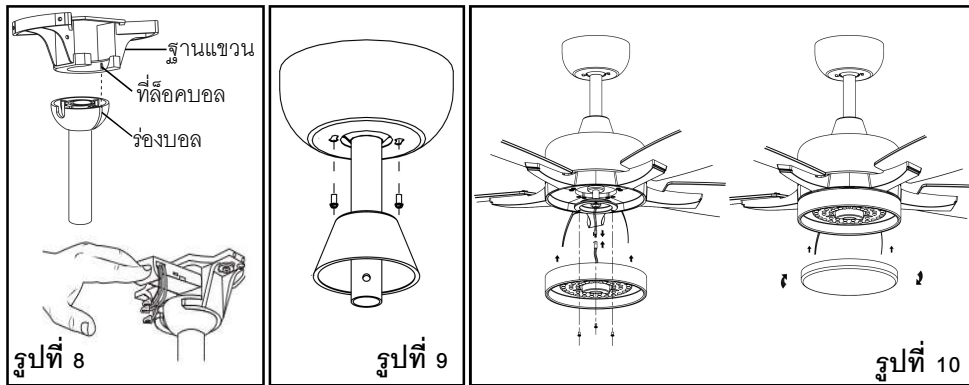
ข้อควรระวัง: ต้องแน่ใจว่าจุดที่มีการต่อสายไฟนั้นต้องไม่มีสายทองแดงเล็ดลอดออกมา (ถ้ามีให้ใช้เทปพันสายไฟพันรอบสายทองแดง)





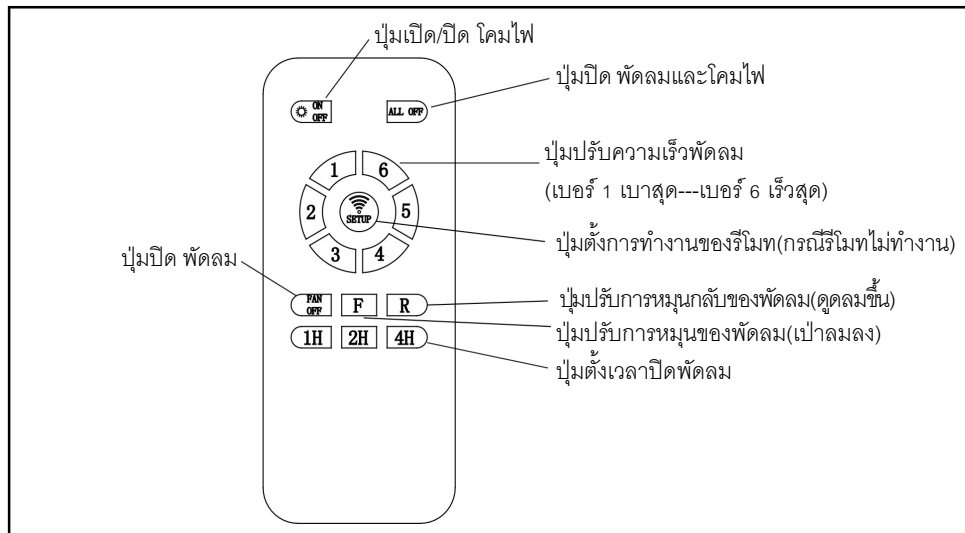
การแขวนพัดลม ประกอบโคมไฟ และแกว

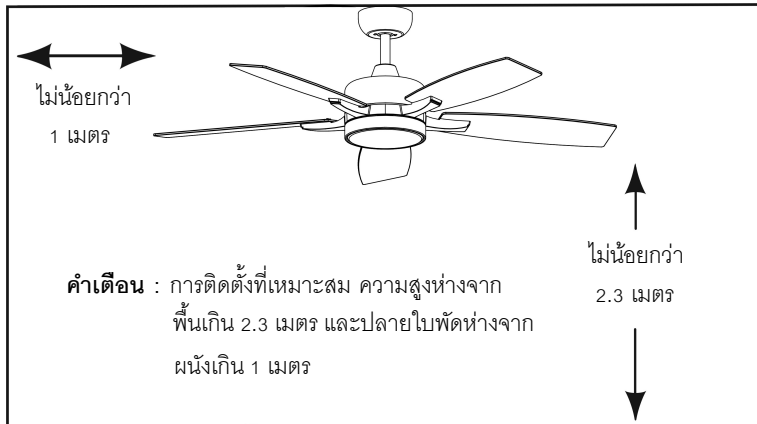
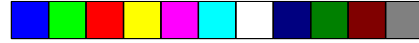
- ยกพัดลมขึ้นให้ชุดท่อพร้อมบอลแขวนคล้องอยู่กับช่องใส่บอลแขวน ให้ร่องบอลใส่พอดีกับที่ล็อกบอล หลังจากต่อสายไฟแล้ว ใส่ตัวรับสัญญาณรีโมทในช่องฐานแขวน (รูปที่ 8)
- ยกฝาครอบเพดานสวมเข้ากับฐานแขวน แล้วขันสกรูยึดให้แน่น (รูปที่ 9)
- ประกอบชุดโคมไฟเข้ากับกับมอเตอร์พัดลมโดยผ่านหัวต่อสายไฟ แล้วขันสกรูยึดโคมไฟให้แน่น ใส่แก้วเข้ากับชุดโคมไฟ โดยหมุนแก้วตามเข็มนาฬิกา (รูปที่ 10)



การใช้งานรีโมทคอลลีทรอล

- เปิดสวิตช์ควบคุมวงจรวัดไฟ พัดลมสามารถทำงานโดยใช้รีโมทได้ทันที โดยไม่ต้องทำการ SETUP
- กรณีพัดลมไม่ทำงานให้ทำการตรวจเช็คคุณภาพของแบตเตอรี่ หรือการใส่ถูกต้องหรือไม่ ถ้าตรวจสอบแล้วพัดลมยังคงไม่ทำงาน ทำการแก้ไขโดยเปิดสวิตช์ควบคุมวงจรวัดไฟใหม่ แล้วกดปุ่ม SETUP ค้างไว้ 5 วินาที จะมีเสียงดัง “บีบ” แสดงว่าการตั้งค่าสำเร็จแล้ว





วิธีการปรับสัน

พัดลมเกิดการสั่นผิดปกติ อาจเกิดจากหลายสาเหตุ แนะนำให้แก้ไขเบื้องต้น

1. ตรวจสอบฐานแขวนพัดลมติดเพดานว่า สกรูได้ขันยึดแน่นแล้วทุกตัว
2. ตรวจสอบให้แน่ใจว่าสกรูที่ยึดก้านใบพัดกับตัวมอเตอร์ได้ขันจนแน่น
3. ใบพัดหมุนแล้วไม่ได้ระดับตามแนวหมุนของพัดลมต้องตรวจสอบระดับของใบพัดโดยหาจุดบนฝ้าเพดานมาหนึ่งจุด แล้วจึงหมุนใบพัดซ้ำๆผ่านจุดๆนี้แล้วทำการวัดระยะห่างระหว่างปลายใบพัดกับจุดบนฝ้าเพดานนั้นซึ่งทั้งหมดไม่ควรมีผลต่างของระยะเกิน 3 มิลลิเมตร
4. หลังจากได้รับการติดตั้งพัดลมจนสำเร็จเรียบร้อยแล้วตามขั้นตอนการติดตั้งโดยละเอียด หากยังมีอาการสั่นผิดปกติให้ทำการถ่วงสมดุลตามลำดับขั้นตอนดังนี้
 - 4.1 เปิดพัดลมเพื่อดูว่าพัดลมมีอาการสั่นในระดับความเร็วใดมากที่สุด แล้วจึงทำการถ่วงสมดุลในระดับความเร็วนั้น
 - 4.2 ปิดพัดลม และระจอนหยุดหมุน แล้วจึงใช้คลิปสีดำหนีบไว้ที่ใบพัดใบใดใบหนึ่ง เริ่มต้นโดยให้หนีบไว้ที่บริเวณช่วงกึ่งกลางของขอบใบพัด
 - 4.3 เปิดพัดลมแล้วสังเกตอาการสั่นเพิ่มขึ้นหรือลดลงแล้วจึงปิดพัดลม เพื่อตรวจสอบใบพัดใบต่อไปจนครบทุกใบ โดยสังเกตและจดจำว่าใบพัดใบใดเมื่อหนีบตัวคลิปสีดำแล้วเกิดอาการสั่นน้อยที่สุดให้ใช้ใบพัดใบนั้นในการปรับหาตำแหน่งความสมดุล
 - 4.4 ให้นำคลิปสีดำไปหนีบไว้ที่ใบพัดที่มีอาการสั่นน้อยที่สุด แล้วหาตำแหน่งโดยให้เลื่อนเข้าหรือเลื่อนออกภายในระหว่างปลายใบพัดจนถึงก้านใบพัด เพื่อหาตำแหน่งที่ทำให้พัดลมสั่นน้อยที่สุด
 - 4.5 ให้ถอดคลิปหนีบออก แล้วนำแผ่นสมดุลไปแปะติดไว้ ที่ด้านบนตรงกลางของใบพัด ใกล้กับบริเวณที่เคยหนีบคลิป
 - 4.6 ถ้าติดแผ่นสมดุลแล้วยังเกิดอาการสั่นอยู่ ให้เริ่มต้นทำตามขั้นตอนอีกครั้ง โดยใช้แผ่นถ่วงสมดุลที่เหลืออยู่อีกหนึ่งแผ่นที่ให้มี



บริษัท วิน เฟเวอร์ จำกัด

105/61 หมู่ 10 ถ.สุขสวัสดิ์ ต.บางครุ

อ.พระประแดง จ.สมุทรปราการ 10130

โทร. 02-463-5313-15 แฟกซ์. 02-463-5335

www.winfavourfan.com E-mail : winfavour@winfavourfan.com

