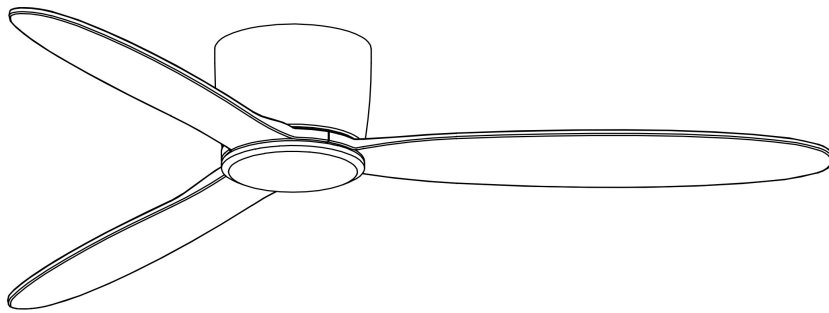


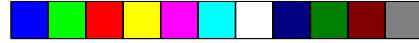
คู่มือการติดตั้ง

พัดลมโคมไฟระดับเพดาน



**** สารบัญ ****

ข้อควรระวังเพื่อความปลอดภัย.....	2
เครื่องมือและอุปกรณ์ที่ใช้ในการติดตั้งพัดลมเพดาน.....	2
ชิ้นส่วนและอุปกรณ์ที่บรรจุภายในกล่อง.....	3
การติดตั้งแผ่นแขวนพัดลมเพดาน.....	3
การประกอบพัดลมเพดาน.....	4
วิธีการต่อสายไฟพัดลมเพดาน.....	5
การประกอบใบพัดและแผ่นปิด.....	6
การใช้งานรีโมทคอนโทรล.....	6
วิธีการปรับสั่น.....	7



โปรดอ่านคู่มือให้ละเอียดก่อนการติดตั้งพัดลมเพดาน ข้อควรระวังเพื่อความปลอดภัย

1. เพื่อป้องกันอันตรายจากไฟฟ้า ควรตัดสะพานไฟหรือกล่องฟิวส์ก่อนการติดตั้งพัดลม
2. คำเตือน: เพื่อป้องกันไฟฟ้าช็อตห้ามใช้พัดลมนี้กับตัวหรือไฟฟ้าหรือตัวปรับระดับความเร็วของพัดลมที่ไม่ใช่ของบริษัท
3. ควรติดตั้งพัดลมให้สูงจากระดับพื้นประมาณ 2.7 เมตร นับจากปลายใบพัดและจากปลายใบพัดให้ห่างผนังห้องประมาณ 76 เซนติเมตร
4. ห้ามปรับสวิตช์หมุนทวนขณะที่ใบพัดกำลังหมุนอยู่จะต้องปิดพัดลมและรอจนกว่าใบพัดหยุดหมุนจึงสามารถปรับสวิตช์หมุนทวนได้
5. ห้ามวางสิ่งของไว้บนใบพัด
6. เพื่อหลีกเลี่ยงอันตรายและความเสียหายที่เกิดแก่พัดลมของท่าน ฉะนั้นจะต้องระมัดระวังขณะที่พัดลมทำงานตลอดจนการทำความสะอาดพัดลม
7. ห้ามใช้น้ำผสมผงซักฟอกทำความสะอาดพัดลมและใบพัดให้ใช้ผ้าแห้งหรือไม้ขนไก่ทำความสะอาดเท่านั้น
8. โคมไฟที่ใช้ติดตั้งคู่กับพัดลมจะต้องมีเครื่องหมายรับรองมาตรฐาน ม.อ.ก. และต้องติดตั้งได้กับพัดลมรุ่นที่ท่านใช้
9. ห้ามดัดก้านใบพัดในขณะที่ติดตั้งพัดลมหรือหลังจากการติดตั้งไปแล้ว
10. พัดลมทุกตัวจะต้องมีเครื่องหมายรับรองมาตรฐานจาก ม.อ.ก.

คำแนะนำสำหรับเด็ก

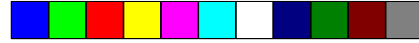
เครื่องใช้ไฟฟ้านี้ไม่มีเจตนาให้ใช้โดยบุคคล (รวมถึงเด็ก) ที่ด้อยความสามารถทางร่างกาย ทางประสาทสัมผัสหรือจิตใจ หรือขาดประสบการณ์และความรู้ เว้นแต่ว่าจะได้รับการควบคุมดูแลหรือการสอนเกี่ยวกับการใช้เครื่องใช้ไฟฟ้าโดยบุคคลที่รับผิดชอบต่อความปลอดภัยของบุคคลเหล่านั้น

เด็กควรได้รับการควบคุมดูแลเพื่อให้แน่ใจว่าจะไม่เล่นเครื่องใช้ไฟฟ้า

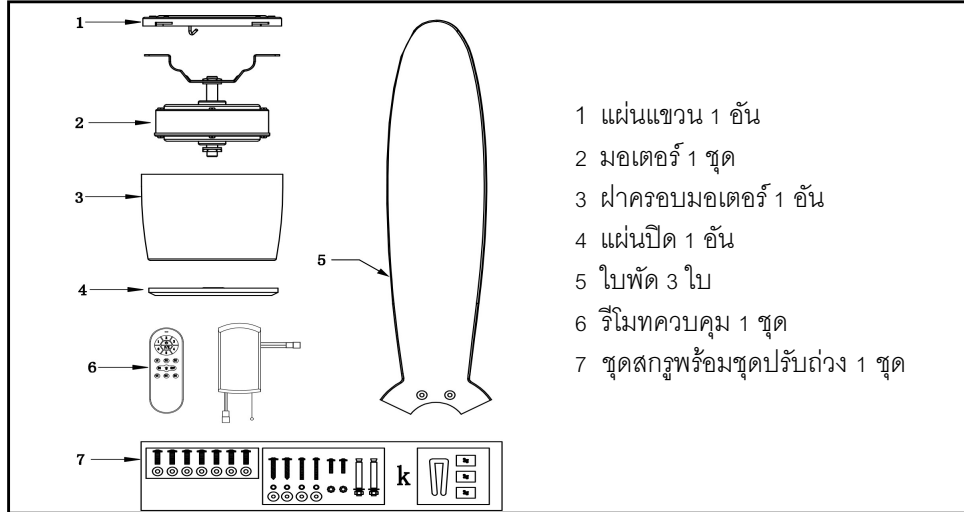
— เครื่องมือและอุปกรณ์ที่ใช้ในการติดตั้งพัดลมเพดาน —

- สายไฟเบอร์15 (2 x1.5 SQ.mm)
- สว่านไฟฟ้า
- ไขควงปากแบน และ 4 แฉก
- ไขควงไฟฟ้า
- เทปพันสายไฟ



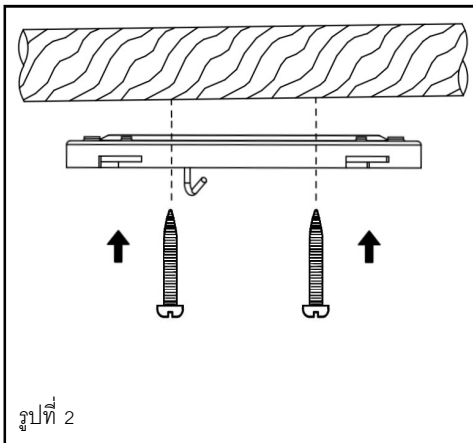
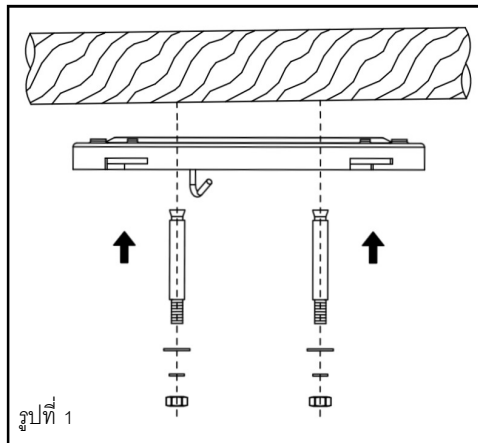


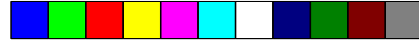
ชิ้นส่วนและอุปกรณ์ที่บรรจุภายในกล่อง



การติดตั้งแผ่นแขวนพัดลมเพดาน

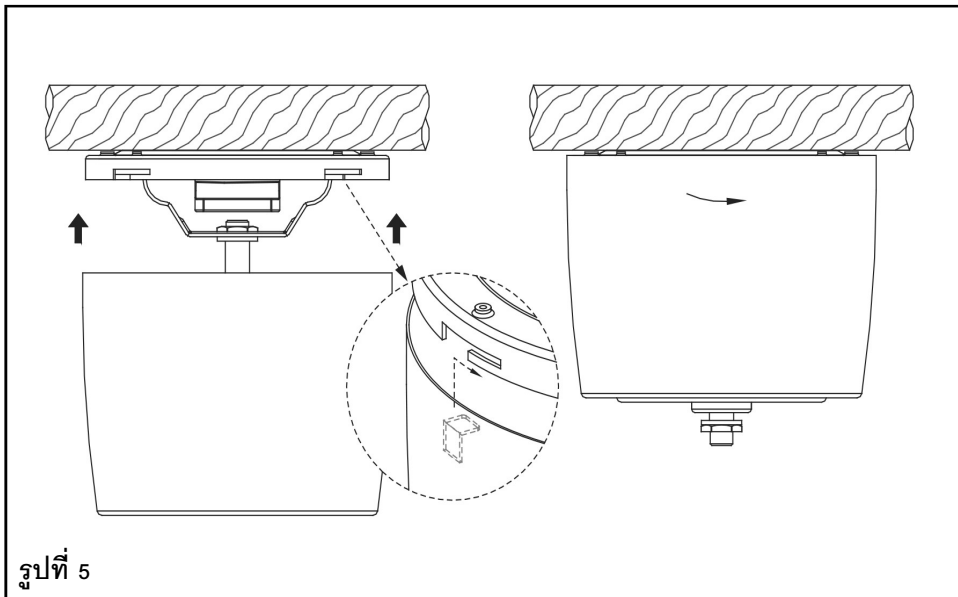
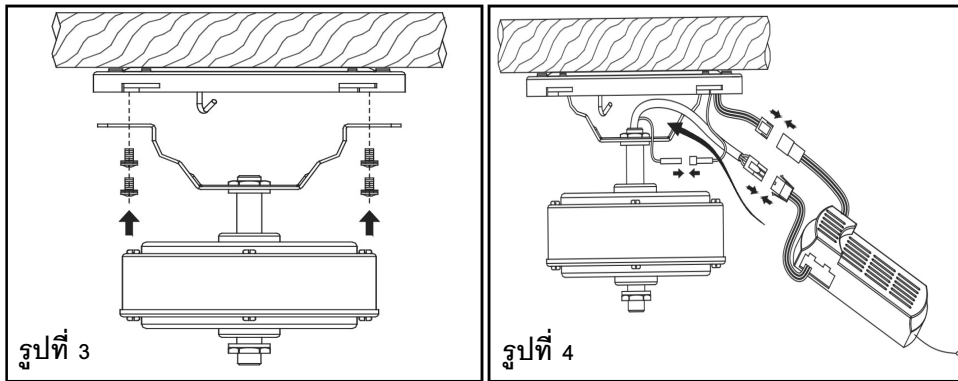
1. โครงสร้างในการแขวนจะต้องรับน้ำหนักได้มากกว่า 23 Kg
2. จากรูปที่ 1 และ 2 เป็นแนวทางตัวอย่างที่ใช้ในการติดตั้งแผ่นแขวนกับฝ้าประเภทต่างๆ
 - 2.1 ฝ้าปูน : กำหนดเจาะรู 2 ตำแหน่ง โดยใช้แผ่นแขวนทาบบนเพดาน เพื่อกำหนดรูเจาะ โดยเส้นผ่าศูนย์กลางของรูประมาณ 8 มิลลิเมตร แล้วใส่ฟุกขยายในรู ยึดฐานแขวนเข้ากับฟุก โดยให้รูตรงกัน และล็อกด้วยน็อตให้แน่น (รูปที่ 1)
 - 2.2 ฝ้าไม้ : ยึดแผ่นแขวนเข้ากับไม้ (ไม้หนาไม้ต่ำกว่า 7 เซนติเมตร) โดยใช้สกรูเกลียวปล้อย 4 ตัว (รูปที่ 2)



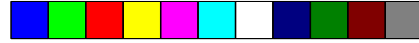


การประกอบพัดลมเพดาน

1. ประกอบชุดมอเตอร์เข้ากับแผ่นแขวน โดยขันสกรู 4 ขึ้นแน่น (รูปที่ 3)
2. ต่อสายไฟจากมอเตอร์เข้ากับตัวรับสัญญาณรีโมท และต่อสายไฟจากตัวรับสัญญาณรีโมทเข้ากับแผ่นแขวน แล้ววางตัวรับสัญญาณรีโมทไว้ในแผ่นแขวน (รูปที่ 4)
3. ดึงฝาครอบมอเตอร์ขึ้นครอบกับที่ยึดแผ่นแขวน และบิดให้เข้าล็อกให้แน่น (รูปที่ 5)

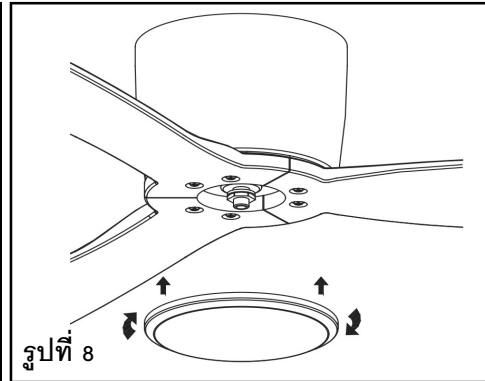
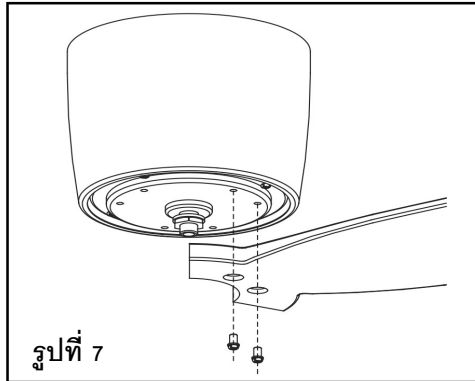


คำเตือน : ต้องมั่นใจว่าสกรูที่ยึดแผ่นแขวนกับชุดมอเตอร์ได้ใส่ในตำแหน่งที่ถูกต้อง และขันแน่นทั้งหมด มิฉะนั้นอาจทำให้พัดลมตกเสียหายได้



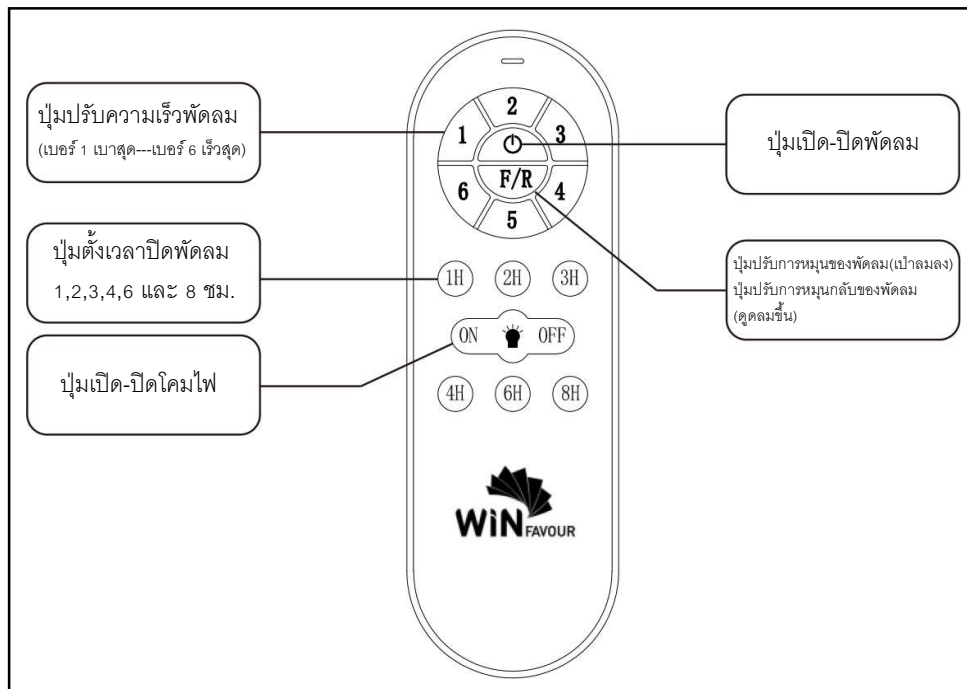
การประกอบใบพัดและแผ่นปิด

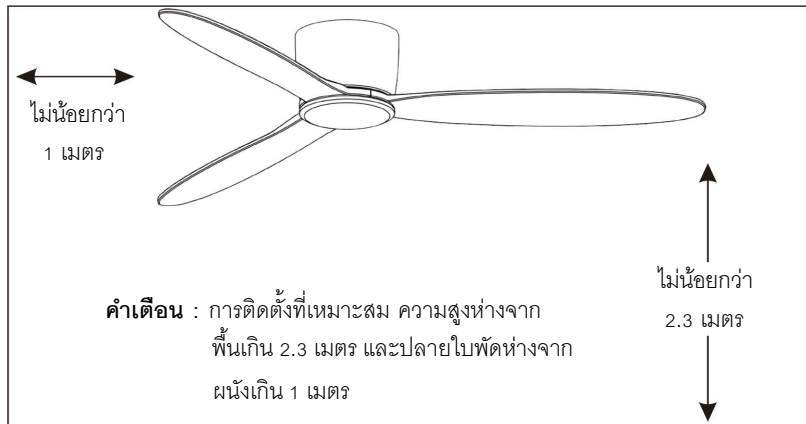
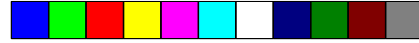
- ประกอบใบพัดทั้ง 3 ใบ ให้ตำแหน่งรูใบพัดตรงกับรูมอเตอร์ และแผ่นยึดใบพัด แล้วขันยึดสกรูให้แน่น (รูปที่ 7)
- ใส่แผ่นปิดเข้ากับแกนมอเตอร์ โดยหมุนแผ่นปิดให้แน่น (รูปที่ 8)



การใช้งานรีโมทคอนโทรล

- ใช้แบตเตอรี่ขนาด 23A/12 V จำนวน 1 ก้อน กรณีพัดลมไม่ทำงานให้ทำการตรวจเช็คคุณภาพของแบตเตอรี่ หรือการใส่ถูกต้องหรือไม่





วิธีการปรับสัน

พัดลมเกิดการสั่นผิดปกติ อาจเกิดจากหลายสาเหตุ แนะนำให้แก้ไขเบื้องต้น

1. ตรวจสอบฐานแขวนพัดลมติดเพดานว่า สกรูได้ขันยึดแน่นแล้วทุกตัว
2. ตรวจสอบให้แน่ใจว่าสกรูที่ยึดก้านใบพัดกับตัวมอเตอร์ได้ขันจนแน่น
3. ใบพัดหมุนแล้วไม่ได้ระดับตามแนวหมุนของพัดลมต้องตรวจสอบระดับของใบพัดโดยหาจุดบนฝ่าเพดานมาหนึ่งจุด แล้วจึงหมุนใบพัดซ้ำๆผ่านจุดๆนี้แล้วทำการวัดระยะห่างระหว่างปลายใบพัดกับจุดบนฝ่าเพดานนั้นซึ่งทั้งหมดไม่ควรมีผลต่างของระยะเกิน 3 มิลลิเมตร
4. หลังจากได้รับการติดตั้งพัดลมจนสำเร็จเรียบร้อยแล้วตามขั้นตอนการติดตั้งโดยละเอียด หากยังมีอาการสั่นผิดปกติให้ทำการถ่วงสมดุลตามลำดับขั้นตอนดังนี้
 - 4.1 เปิดพัดลมเพื่อดูว่าพัดลมมีอาการสั่นในระดับความเร็วใดมากที่สุด แล้วจึงทำการถ่วงสมดุลในระดับความเร็วนั้น
 - 4.2 ปิดพัดลม และระจอนหยุดหมุน แล้วจึงใช้คลิปสีดำนีบไว้ที่ใบพัดใบใดใบหนึ่ง เริ่มต้นโดยให้หนีบไว้ที่บริเวณช่วงกึ่งกลางของขอบใบพัด
 - 4.3 เปิดพัดลมแล้วสังเกตอาการสั่นเพิ่มขึ้นหรือลดลงแล้วจึงปิดพัดลม เพื่อตรวจสอบใบพัดใบต่อไปจนครบทุกใบ โดยสังเกตและจดจำว่าใบพัดใบใดเมื่อหนีบตัวคลิปสีดำแล้วเกิดอาการสั่นน้อยที่สุดให้ใช้ใบพัดใบนั้นในการปรับหาตำแหน่งความสมดุล
 - 4.4 ให้นำคลิปสีดำไปหนีบไว้ที่ใบพัดที่มีอาการสั่นน้อยที่สุด แล้วหาตำแหน่งโดยให้เลื่อนเข้าหรือเลื่อนออกภายในระหว่างปลายใบพัดจนถึงก้านใบพัด เพื่อหาตำแหน่งที่ทำให้พัดลมสั่นน้อยที่สุด
 - 4.5 ให้ถอดคลิปหนีบออก แล้วนำแผ่นสมดุลไปแปะติดไว้ ที่ด้านบนตรงกลางของใบพัด ใกล้กับบริเวณที่เคยหนีบคลิป
 - 4.6 ถ้าติดแผ่นสมดุลแล้วยังเกิดอาการสั่นอยู่ ให้เริ่มต้นทำตามขั้นตอนอีกครั้ง โดยใช้แผ่นถ่วงสมดุลที่เหลืออยู่อีกหนึ่งแผ่นที่ให้มี



บริษัท วิน เฟเวอร์ จำกัด

105/61 หมู่ 10 ถ.สุขสวัสดิ์ ต.บางครุ

อ.พระประแดง จ.สมุทรปราการ 10130

โทร. 02-463-5313-15 แฟกซ์. 02-463-5335

www.winfavourfan.com E-mail : winfavour@winfavourfan.com

