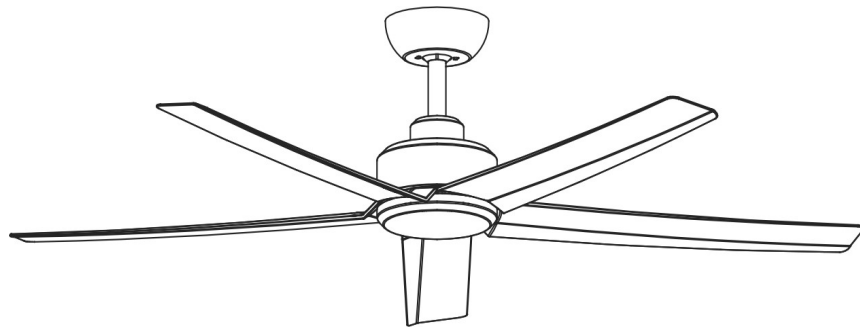


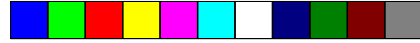
# คู่มือการติดตั้ง

## พัดลมโคมไฟประดับเพดาน



### \*\*\*\* สารบัญ \*\*\*\*

ข้อควรระวังเพื่อความปลอดภัย.....	2
เครื่องมือและอุปกรณ์ที่ใช้ในการติดตั้งพัดลมเพดาน.....	2
ชิ้นส่วนและอุปกรณ์ที่บรรจุภายในกล่อง.....	3
การติดตั้งฐานแขวนพัดลมเพดาน.....	3
การประกอบพัดลมเพดาน.....	4
วิธีการต่อสายไฟพัดลมเพดาน.....	5
การประกอบใบพัดและแผ่นปิดมอเตอร์.....	6
การใช้งานรีโมทคอนโทรล.....	6
วิธีการปรับสั่น.....	7



## โปรดอ่านคู่มือให้ละเอียดก่อนการติดตั้งพัดลมเพดาน ข้อควรระวังเพื่อความปลอดภัย

1. เพื่อป้องกันอันตรายจากไฟฟ้า ควรตัดสะพานไฟหรือกล่องฟิวส์ก่อนการติดตั้งพัดลม
2. คำเตือน: เพื่อป้องกันไฟฟ้าช็อตห้ามใช้พัดลมนี้กับตัวหรือไฟฟ้าหรือตัวปรับระดับความเร็วของพัดลมที่ไม่ใช่ของบริษัท
3. ควรติดตั้งพัดลมให้สูงจากระดับพื้นประมาณ 2.7 เมตร นับจากปลายใบพัดและจากปลายใบพัดให้ห่างผนังห้องประมาณ 76 เซนติเมตร
4. ห้ามปรับสวิตช์หมุนทวนขณะที่ใบพัดกำลังหมุนอยู่จะต้องปิดพัดลมและรอจนกว่าใบพัดหยุดหมุนจึงสามารถปรับสวิตช์หมุนทวนได้
5. ห้ามวางสิ่งของไว้บนใบพัด
6. เพื่อหลีกเลี่ยงอันตรายและความเสียหายที่เกิดแก่พัดลมของท่าน ฉะนั้นจะต้องระมัดระวังขณะที่พัดลมทำงานตลอดจนการทำความสะอาดพัดลม
7. ห้ามใช้น้ำผสมผงซักฟอกทำความสะอาดพัดลมและใบพัดให้ใช้ผ้าแห้งหรือไม้ขนไก่ทำความสะอาดเท่านั้น
8. โคมไฟที่ใช้ติดตั้งคู่กับพัดลมจะต้องมีเครื่องหมายรับรองมาตรฐาน ม.อ.ก. และต้องติดตั้งได้กับพัดลมรุ่นที่ท่านใช้
9. ห้ามดัดก้านใบพัดในขณะที่ติดตั้งพัดลมหรือหลังจากการติดตั้งไปแล้ว
10. พัดลมทุกตัวจะต้องมีเครื่องหมายรับรองมาตรฐานจาก ม.อ.ก.

### คำแนะนำสำหรับเด็ก

เครื่องใช้ไฟฟ้านี้ไม่มีเจตนาให้ใช้โดยบุคคล (รวมถึงเด็ก) ที่ด้อยความสามารถทางร่างกาย ทางประสาทสัมผัสหรือจิตใจ หรือขาดประสบการณ์และความรู้ เว้นแต่ว่าจะได้รับการควบคุมดูแลหรือการสอนเกี่ยวกับการใช้เครื่องใช้ไฟฟ้าโดยบุคคลที่รับผิดชอบต่อความปลอดภัยของบุคคลเหล่านั้น

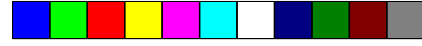
เด็กควรได้รับการควบคุมดูแลเพื่อให้แน่ใจว่าจะไม่เล่นเครื่องใช้ไฟฟ้า

\*\*\*\*\*

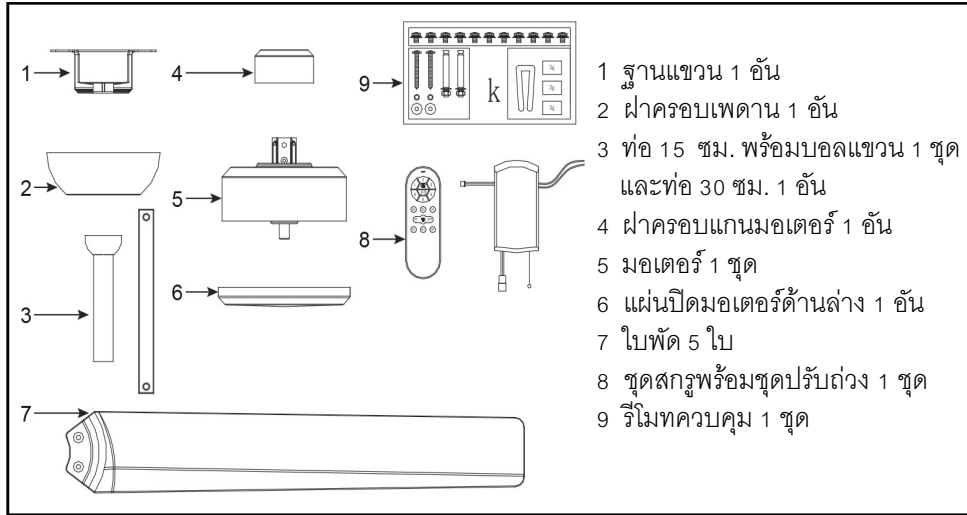
### **เครื่องมือและอุปกรณ์ที่ใช้ในการติดตั้งพัดลมเพดาน**

- สายไฟเบอร์15 (2 x1.5 SQ.mm)
- สว่านไฟฟ้า
- ไขควงปากแบน และ 4 แฉก
- ไขควงไฟฟ้า
- เทปพันสายไฟ



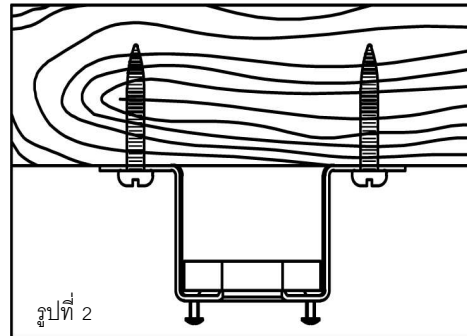
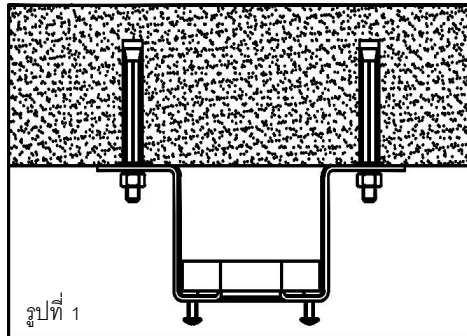


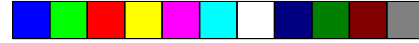
## ชิ้นส่วนและอุปกรณ์ที่บรรจุภายในกล่อง



## การติดตั้งฐานแขวนพัดลมเพดาน

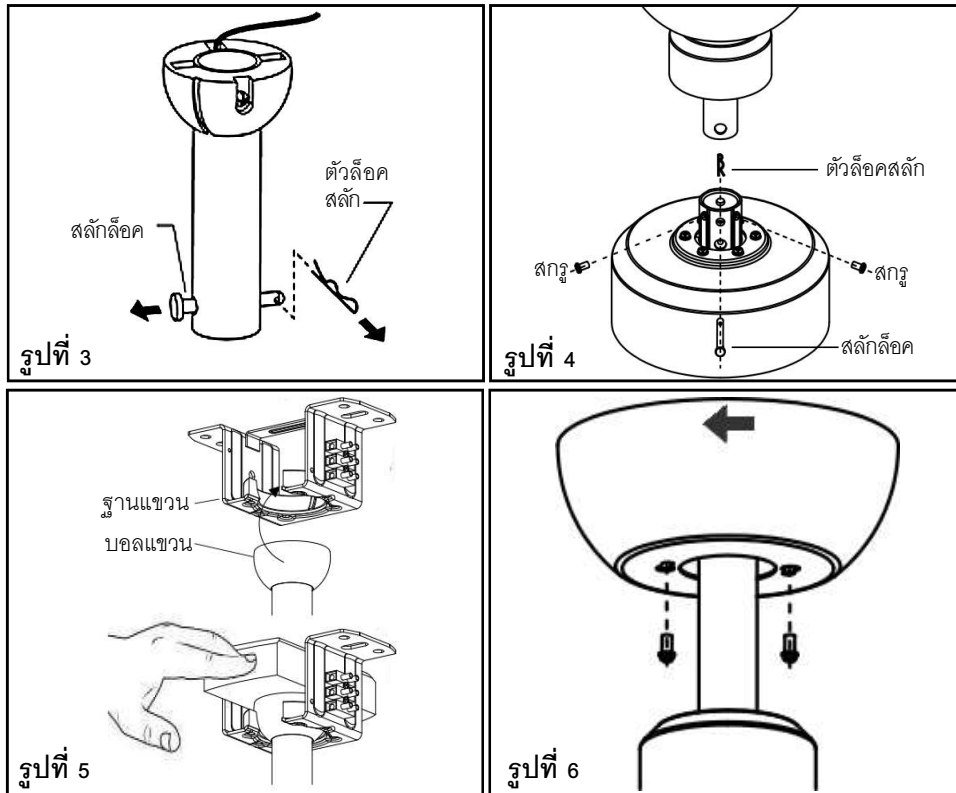
- โครงสร้างในการแขวนจะต้องรับน้ำหนักได้มากกว่า 23 Kg
- จากรูปที่ 1 และ 2 เป็นแนวทางตัวอย่างที่ใช้ในการติดตั้งฐานแขวนกับฝ้าประเภทต่างๆ
  - ฝ้าปูน : กำหนดเจาะรู 2 ตำแหน่ง โดยใช้ฐานแขวนทาบบนเพดาน เพื่อกำหนดรูเจาะ โดยเส้นผ่าศูนย์กลางของรูประมาณ 8 มิลลิเมตร แล้วใส่ทุกขยายในรู ยึดฐานแขวนเข้ากับทุก โดยให้รูตรงกัน และล็อกด้วยน็อตให้แน่น (รูปที่ 1)
  - ฝ้าไม้ : ยึดฐานแขวนเข้ากับไม้ (ไม้หนาไม่ต่ำกว่า 7 เซนติเมตร) โดยใช้สกรูเกลียวปล่อย 4 ตัว (รูปที่ 2)



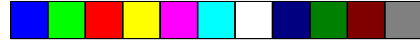


## การประกอบพัดลมเพดาน

1. ถอดตัวล็อกสลัก และสลักล็อกออก ออกจากท่อแขวน (รูปที่ 3)
2. นำสกรู 2 ตัวออกจากข้อต่อแกนมอเตอร์ สอดสายไฟผ่านฝาครอบแกนมอเตอร์ ท่อแขวน และฝาครอบเพดานระวังสายไฟที่สอดผ่านต้องไม่ตึงเกินไป เสียบท่อแขวนลงในข้อต่อแกนมอเตอร์ให้รูที่ปลายท่อแขวนพอดีกับรูข้อต่อแกนมอเตอร์ เสียบสลักล็อกผ่านรูจนสุดแล้วนำตัวล็อกสลักล็อก และขันสกรู 2 ตัว ที่ข้อต่อแกนมอเตอร์เพื่อยึดท่อแขวนให้แน่น (รูปที่ 4)
3. ยกพัดลมเพดานขึ้น โดยให้ชุดท่อพร้อมบอลแขวนคล้องอยู่กับช่องใส่บอลแขวน ใส่ตัวรับสัญญาณรีโมทในช่องฐานแขวน (รูปที่ 5)
4. หลังจากต่อสายไฟแล้ว (รูปที่ 7) ยกฝาครอบเพดานสวมเข้ากับฐานแขวน แล้วขันสกรูยึดระหว่างฝาครอบเพดานกับฐานแขวน ให้แน่น (รูปที่ 6)



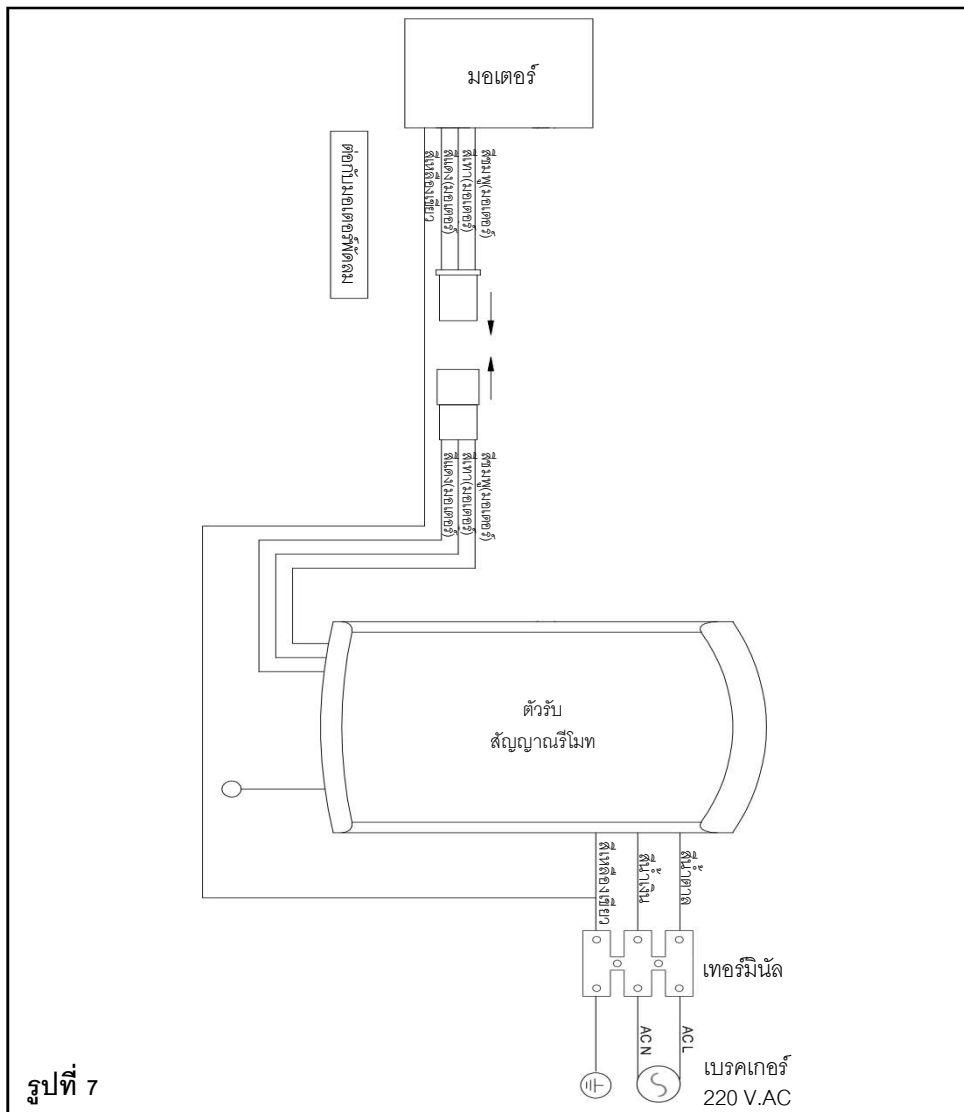
**คำเตือน :** ต้องมั่นใจว่าสกรูที่ขันกับข้อต่อแกนมอเตอร์ได้ใส่ในตำแหน่งที่ถูกต้องและแน่นทั้งหมดและให้ตรวจสอบท่อแขวนและมอเตอร์ว่าได้ถูกยึดแน่นเรียบร้อยแล้ว มิฉะนั้นอาจทำให้พัดลมตกเสียหายได้

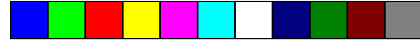


## วิธีการต่อสายไฟพัดลมเพดาน

1. การต่อสายไฟพัดลมเพดานเข้ากับไฟฟ้าภายในบ้าน (220V/50HZ) ให้ทำการต่อสายดินจากท่อแขวนผ่านตัวเทอร์มินัล(สายสีเขียว/เหลือง)เข้ากับสายดินภายในบ้านก่อนเพื่อความปลอดภัย
2. ให้ต่อสายไฟจากมอเตอร์เข้ากับสายไฟของตัวรับสัญญาณรีโมท และให้ต่อสายไฟจากตัวรับสัญญาณรีโมทเข้ากับสายไฟบ้านผ่านโดยผ่านตัวเทอร์มินัล (รูปที่ 7)

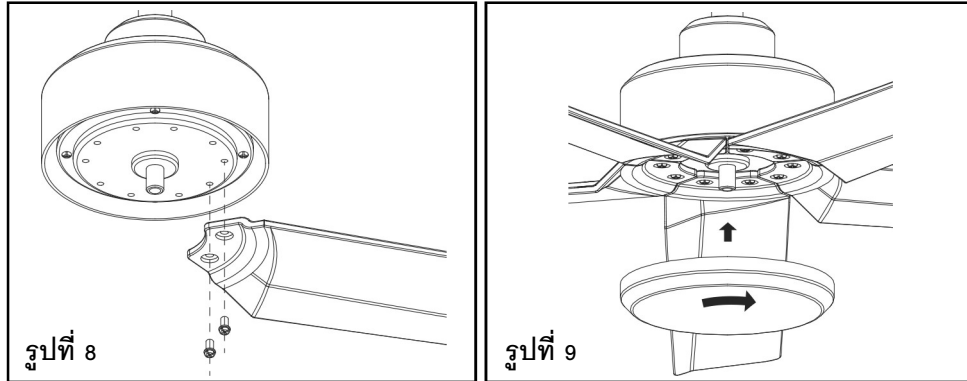
**ข้อควรระวัง:** ต้องแน่ใจว่าจุดที่มีการต่อสาย ไฟนั้นต้องไม่มีสายทองแดงเด็ดลอดออกมา (ถ้ามีให้ใช้เทปพันสายไฟพันรอบสายทองแดง)






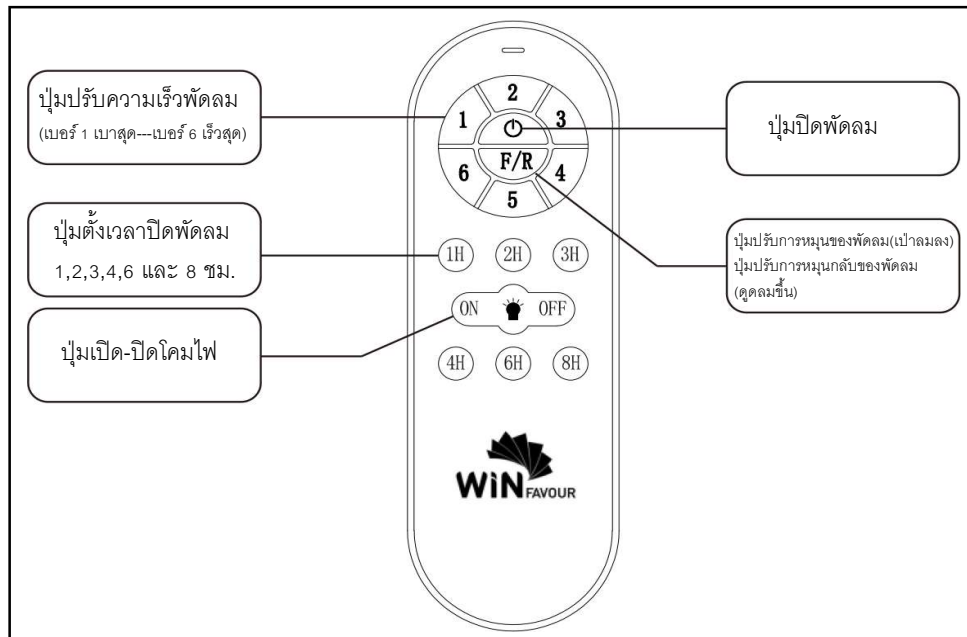
## การประกอบใบพัดและชุดโคมไฟ

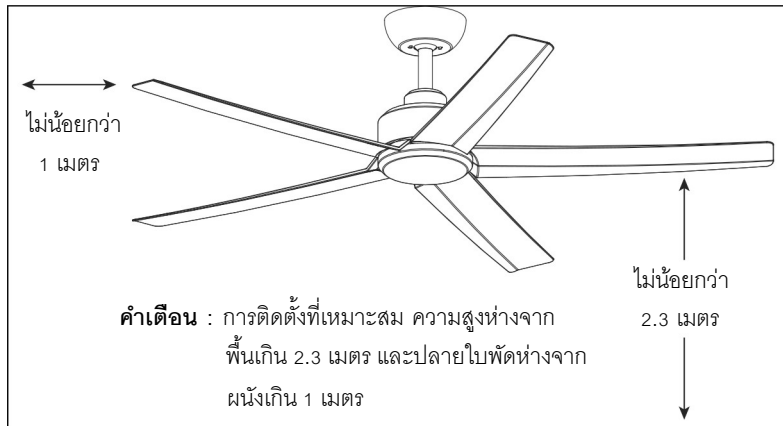
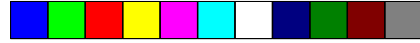
1. ประกอบใบพัดทั้ง 5 ใบ ให้ตำแหน่งรูใบพัดตรงกับรูมอเตอร์ แล้วขันยึดสกรูให้แน่น (รูปที่ 8)
2. ประกอบแผ่นปิดมอเตอร์ด้านล่างเข้ากับมอเตอร์พัดลม โดยหมุนเกลียวให้แน่น (รูปที่ 9)



## การใช้งานรีโมทคอนโทรล

1. เปิดสวิตช์ควบคุมวงจรวจรไฟ รีโมทสามารถควบคุมการทำงานของพัดลมได้โดยไม่ต้องทำการตั้งค่า
2. กรณีพัดลมไม่ทำงานให้ทำการตรวจเช็คคุณภาพของแบตเตอรี่ และใส่ขั้วแบตเตอรี่ให้ถูกต้อง ถ้าตรวจสอบแล้วยังคงไม่ทำงาน ให้ทำการตั้งค่ารีโมทใหม่ หลังจากเปิดสวิตช์ควบคุมวงจรวจรไฟ ให้กดปุ่มปิดพัดลม “” ค้างไว้ 3 วินาที จะมีเสียงดัง “บี๊บ” แสดงว่าการตั้งค่าสำเร็จแล้ว พร้อมใช้งาน

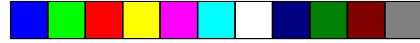




## วิธีการปรับสัน

พัดลมเกิดการสั่นผิดปกติ อาจเกิดจากหลายสาเหตุ แนะนำให้แก้ไขเบื้องต้น

1. ตรวจสอบฐานแขวนพัดลมติดเพดานว่า สกรูได้ขันยึดแน่นแล้วทุกตัว
2. ตรวจสอบให้แน่ใจว่าสกรูที่ยึดก้านใบพัดกับตัวมอเตอร์ได้ขันจนแน่น
3. ใบพัดหมุนแล้วไม่ได้ระดับตามแนวหมุนของพัดลมต้องตรวจระดับของใบพัดโดยหาจุดบนฝ่าเพดานมาหนึ่งจุด แล้วจึงหมุนใบพัดเข้าๆผ่านจุดๆนี้แล้วทำการวัดระยะห่างระหว่างปลายใบพัดกับจุดบนฝ่าเพดานนั้นซึ่งทั้งหมดไม่ควรมีผลต่างของระยะเกิน 3 มิลลิเมตร
4. หลังจากได้รับการติดตั้งพัดลมจนสำเร็จเรียบร้อยแล้วตามขั้นตอนการติดตั้งโดยละเอียด หากยังมีอาการสั่นผิดปกติให้ทำการถ่วงสมดุลตามลำดับขั้นตอนดังนี้
  - 4.1 เปิดพัดลมเพื่อดูว่าพัดลมมีอาการสั่นในระดับความเร็วใดมากที่สุด แล้วจึงทำการถ่วงสมดุลในระดับความเร็วนั้น
  - 4.2 ปิดพัดลม และรอกจนหยุดหมุน แล้วจึงใช้คลิปสีดำหนีบไว้ที่ใบพัดใบใดใบหนึ่ง เริ่มต้นโดยให้หนีบไว้ที่บริเวณช่วงกึ่งกลางของขอบใบพัด
  - 4.3 เปิดพัดลมแล้วสังเกตอาการสั่นเพิ่มขึ้นหรือลดลงแล้วจึงปิดพัดลม เพื่อตรวจสอบใบพัดใบต่อไปจนครบทุกใบ โดยสังเกตและจดจำว่าใบพัดใบใดเมื่อหนีบตัวคลิปสีดำแล้วเกิดอาการสั่นน้อยที่สุดให้ใช้ใบพัดใบนั้นในการปรับหาตำแหน่งความสมดุล
  - 4.4 ให้นำคลิปสีดำไปหนีบไว้ที่ใบพัดที่มีอาการสั่นน้อยที่สุด แล้วหาตำแหน่งโดยให้เลื่อนเข้าหรือเลื่อนออกภายในระหว่างปลายใบพัดจนถึงก้านใบพัด เพื่อหาตำแหน่งที่ทำให้พัดลมสั่นน้อยที่สุด
  - 4.5 ให้ถอดคลิปหนีบออก แล้วนำแผ่นสมดุลไปแปะติดไว้ ที่ด้านบนตรงกลางของใบพัด ใกล้กับบริเวณที่เคยหนีบคลิป
  - 4.6 ถ้าติดแผ่นสมดุลแล้วยังเกิดอาการสั่นอยู่ ให้เริ่มต้นทำตามขั้นตอนอีกครั้ง โดยใช้แผ่นถ่วงสมดุลที่เหลืออยู่อีกหนึ่งแผ่นที่ให้มา



**บริษัท วิน เฟเวอร์ จำกัด**

105/61 หมู่ 10 ถ.สุขสวัสดิ์ ต.บางครุ

อ.พระประแดง จ.สมุทรปราการ 10130

โทร. 02-463-5313-15 แฟกซ์. 02-463-5335

www.winfavourfan.com E-mail : winfavour@winfavourfan.com

